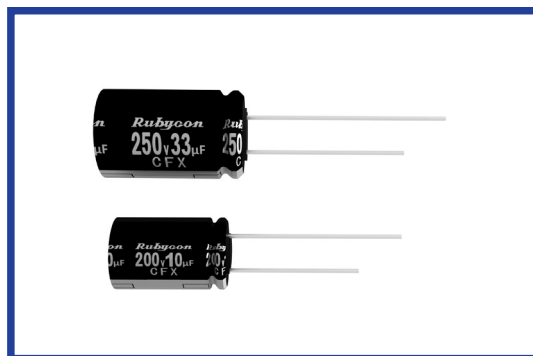


CFX 系列
SERIES

105°C 5000小时品
Load Life : 105°C 5000 hours

·最适合LED照明用电源电路。
For LED Lighting.

RoHS
compliance



◆规格表 / SPECIFICATIONS

项目 Items	特性 Characteristics												
工作温度范围 Category Temperature Range	-25~+105°C												
额定电压范围 Rated Voltage Range	200~400Vdc												
静电容量允许差 Capacitance Tolerance	±20% (20°C, 120Hz)												
漏 电 流 Leakage Current(MAX)	CV≤1000	CV>1000	I=漏电流(µA) Leakage Current C=静电容量(µF) Capacitance V=额定电压(Vdc) Rated Voltage										
	I=0.1CV+40µA以下(1分钟值) I=0.1CV+40µA (1 minute)	I=0.04CV+100µA以下(1分钟值) I=0.04CV+100µA (1 minute)											
	I=0.03CV+15µA以下(5分钟值) I=0.03CV+15µA (5 minutes)	I=0.02CV+25µA以下(5分钟值) I=0.02CV+25µA (5 minutes)											
损失角正切值(tanδ) Dissipation Factor(MAX)	<table border="1"> <tr> <td>额定电压(Vdc) Rated Voltage</td> <td>200</td> <td>250</td> <td>350</td> <td>400</td> </tr> <tr> <td>tanδ</td> <td>0.15</td> <td>0.15</td> <td>0.20</td> <td>0.20</td> </tr> </table> (20°C, 120Hz)		额定电压(Vdc) Rated Voltage	200	250	350	400	tanδ	0.15	0.15	0.20	0.20	
额定电压(Vdc) Rated Voltage	200	250	350	400									
tanδ	0.15	0.15	0.20	0.20									
耐 久 性 Endurance	在105°C环境中, 不超过额定电压的范围内叠加额定纹波电流, 连续加载5000小时后, 满足以下各项要求。 After applying rated voltage with rated ripple current for 5000 hrs at 105°C, the capacitors shall meet the following requirements.												
	静电容量变化率 Capacitance Change	初期值的±20%以内 Within ±20% of the initial value.											
	损失角正切值 Dissipation Factor	规格值的200%以下 Not more than 200% of the specified value.											
	漏 电 流 Leakage Current	规格值以下 Not more than the specified value.											
低温特性 Low Temperature Stability (阻抗比) Impedance Ratio(MAX)	<table border="1"> <tr> <td>额定电压(Vdc) Rated Voltage</td> <td>200</td> <td>250</td> <td>350</td> <td>400</td> </tr> <tr> <td>Z(-25°C)/Z(20°C)</td> <td>3</td> <td>3</td> <td>6</td> <td>6</td> </tr> </table> (120Hz)			额定电压(Vdc) Rated Voltage	200	250	350	400	Z(-25°C)/Z(20°C)	3	3	6	6
额定电压(Vdc) Rated Voltage	200	250	350	400									
Z(-25°C)/Z(20°C)	3	3	6	6									

◆纹波电流修正系数 / MULTIPLIER FOR RIPPLE CURRENT

频率(Hz) Frequency	120	1k	10k	100k≤
2.2~4.7µF	0.2	0.4	0.8	1.0
6.8~10µF	0.3	0.6	0.9	1.0
22~100µF	0.5	0.8	0.9	1.0

◆副记号 / OPTION

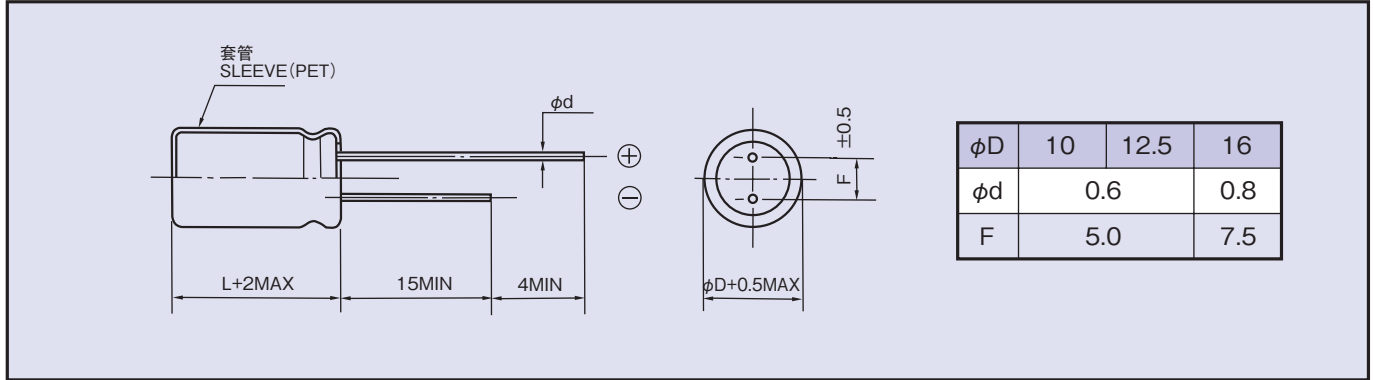
副记号	记号 Code
PET套管 PET Sleeve	EFC

◆产品型号体系 / PART NUMBER

□□□	CFX	□□□□□	M	□□□	□□	DXL
额定电压 Rated Voltage	系列名称 Series	静电容量 Capacitance	静电容量允许差 Capacitance Tolerance	副记号 Option	引线加工记号 Lead Forming	铝壳尺寸 Case Size

◆尺寸图 / DIMENSIONS

(mm)



◆标准品一览表 / STANDARD SIZE

额定电压 Rated Voltage (Vdc)	静电容量 Capacitance (μF)	外形尺寸 Size $\phi D \times L$ (mm)	额定纹波电流 Rated Ripple Current (mA r.m.s.105°C,100kHz)
200	10	10×16	300
	22	10×16	360
	33	10×20	500
	47	12.5×20	660
	68	12.5×25	760
	100	16×25	1120
250	10	10×16	300
	22	10×20	500
	33	12.5×20	600
	47	12.5×25	720
	68	16×25	920

额定电压 Rated Voltage (Vdc)	静电容量 Capacitance (μF)	外形尺寸 Size $\phi D \times L$ (mm)	额定纹波电流 Rated Ripple Current (mA r.m.s.105°C,100kHz)
350	3.3	10×16	180
	4.7	10×16	220
	6.8	10×16	220
	10	10×20	280
	22	12.5×20	350
	33	12.5×25	430
	47	16×25	660
	68	16×25	920
400	2.2	10×16	160
	3.3	10×16	180
	4.7	10×16	220
	6.8	10×16	220
	10	10×20	280
	22	12.5×25	430
	33	16×25	640
	68	16×25	920