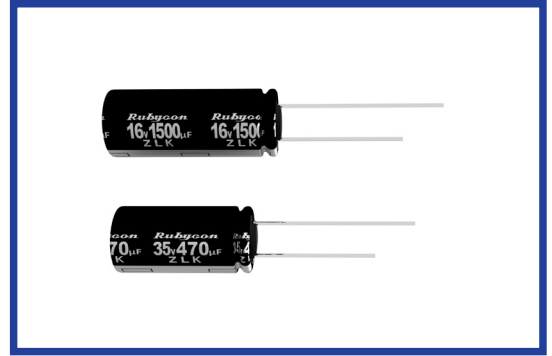


ZLK 系列  
SERIES

105°C 超高纹波电流 低阻抗品  
105°C Ultra High Ripple Current, Low Impedance

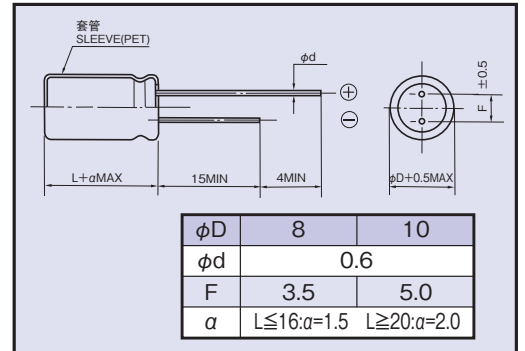
·105°C 4000~5000小时品。  
Load Life: 105°C 4000~5000 hours.



规格表 / SPECIFICATIONS

项目 Items	特性 Characteristics			
工作温度范围 Category Temperature Range	-40~+105°C			
额定电压范围 Rated Voltage Range	10~35Vdc			
静电容量允许差 Capacitance Tolerance	±20% (20°C, 120Hz)			
漏电流 Leakage Current(MAX)	I=0.01CV以下 (施加额定电压2分钟后) I=0.01CV (After 2 minutes) I=漏电流(µA) C=静电容量(µF) V=额定电压(Vdc) Leakage Current Capacitance Rated Voltage			
损失角正切值(tanδ) Dissipation Factor(MAX)	额定电压(Vdc) Rated Voltage	10	16	25 35 (20°C, 120Hz)
	tanδ	0.19	0.16	0.14 0.12
耐久性 Endurance	在105°C环境中, 不超过额定电压的范围内叠加额定纹波电流, 连续加载右表时间后, 满足以下各项要求。 After applying rated voltage with rated ripple current for specified time at 105°C, the capacitors shall meet the following requirements.			
	静电容量变化率 Capacitance Change	初期值的±25%以内 Within ±25% of the initial value.		铝壳尺寸 Case Size
	损失角正切值 Dissipation Factor	规格值的200%以下 Not more than 200% of the specified value.		时间(hrs) Life Time
	漏电流 Leakage Current	规格值以下 Not more than the specified value.		8×16, 8×20 10×12.5 10×16, 10×20 10×25
				4000 5000
低温特性 Low Temperature Stability (阻抗比) Impedance Ratio(MAX)	额定电压(Vdc) Rated Voltage	10	16	25 35 (120Hz)
	Z(-25°C)/Z(20°C)	2	2	2 2
	Z(-40°C)/Z(20°C)	3	3	3 3

尺寸图 / DIMENSIONS (mm)



纹波电流修正系数 /  
MULTIPLIER FOR RIPPLE CURRENT

频率(Hz) Frequency	120	1k	10k	100k≤
系数 Coefficient	0.30	0.70	0.90	1.00

标准品一览表 / STANDARD SIZE Size φDXL(mm), Rated Ripple Current(mA r.m.s./105°C, 100kHz), Impedance(Ω Max/100kHz)

Vdc	Cap (µF)	Size (φDXL)	Ripple	Impedance		Vdc	Cap (µF)	Size (φDXL)	Ripple	Impedance		Vdc	Cap (µF)	Size (φDXL)	Ripple	Impedance	
				20°C	-10°C					20°C	-10°C					20°C	-10°C
10	680	8×16	2050	0.059	0.18	16	470	8×16	2050	0.059	0.18	25	330	8×16	2050	0.059	0.18
	680	10×12.5	2190	0.053	0.16		560	10×12.5	2190	0.053	0.16		390	10×12.5	2190	0.053	0.16
	1000	8×20	2380	0.041	0.13		680	8×20	2380	0.041	0.13		470	8×20	2380	0.041	0.13
	1000	10×16	2550	0.038	0.12		820	10×16	2550	0.038	0.12		560	10×16	2550	0.038	0.12
	1500	10×20	2880	0.028	0.084		1200	10×20	2880	0.028	0.084		820	10×20	2880	0.028	0.084
	1800	10×25	3160	0.024	0.072		1500	10×25	3160	0.024	0.072		1000	10×25	3160	0.024	0.072
35	220	8×16	2050	0.059	0.18												
	220	10×12.5	2190	0.053	0.16												
	270	8×20	2380	0.041	0.13												
	330	10×16	2550	0.038	0.12												
	470	10×20	2880	0.028	0.084												
	560	10×25	3160	0.024	0.072												

副记号 / OPTION

副记号 Code	记号 Code
PET套管 PET Sleeve	无 Blank

产品型号体系 / PART NUMBER

□□□ ZLK	□□□ M	□□□ □□□	□□□ D×L
额定电压 Rated Voltage	系列名称 Series	静电容量 Capacitance	静电容量允许差 Capacitance Tolerance
		副记号 Option	引线加工记号 Lead Forming
			铝壳尺寸 Case Size